

Ecophon Super G™ Plus A

Ecophon Super G™ Plus A предназначен для установки в спортивных залах, а также в местах, где поверхность потолка может подвергаться механическим воздействиям. Ecophon Super G™ Plus A устанавливается в прочной подвесной системе, состоящей из U-образных профилей, которые могут быть прикреплены к поверхности перекрытия или к промежуточной подвесной системе. Панели не демонтируются.

Данные о настенных звукопоглощающих материалах см. раздел Ecophon Akusto™ Wall C/Super G™. Потолок состоит из панелей Ecophon Super G™ Plus A и подвесной системы Ecophon Connect. Вес системы около 6 кг/м² в случае прямого монтажа и 10 кг/м² в

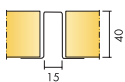
случае монтажа с промежуточной подвесной системой. Панели изготовлены из стекловолокна высокой плотности с использованием технологии 3RD. На лицевую поверхность нанесено покрытие из ударопрочной сетки. Задняя сторона панели покрыта неокрашенной стеклотканью. Кромки загерметизованы.

Подвесная система Connect™ изготовлена из оцинкованной стали. Для достижения наилучших результатов рекомендуется применять подвесную систему и аксессуары Connect™.

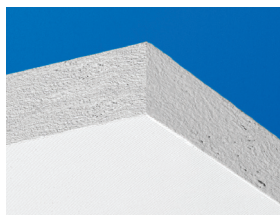


Lijmers College, Zevenaar, Netherlands

РАЗМЕРЫ ЭЛЕМЕНТОВ



Размер, мм	1200x600
Специальное крепление	•
Толщина (s)	40
Монтажная схема	M115, M116



Панель Super G Plus A



Фрагмент системы Super G Plus A, прямой монтаж



Фрагмент системы Super G Plus A, монтаж с использованием U-профиля



Система Super G Plus, монтаж на подвесную систему



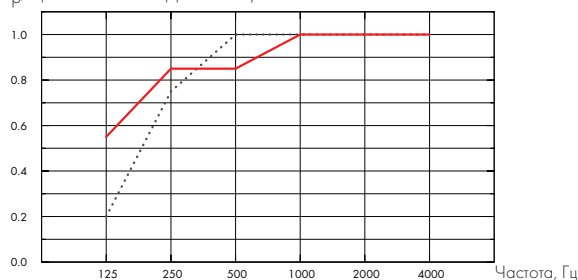
Акустика

Звукопоглощение:

Результаты тестов в соответствии с EN ISO 354.

Классификация в соответствии со стандартом EN ISO 11654, единичные значения для NRC и SAA в соответствии с ASTM C 423.

α_p Практический коэффициент звукопоглощения



... Super G Plus A 40 mm, 40 mm o.d.s.

— Super G Plus A 40 mm, 200 mm o.d.s.

o.d.s = в.п.с. – высота подвеса системы

s mm	в.п.с. mm	α_p Практический коэффициент звукопоглощения						α_w	Класс звукопоглощения
		125 Hz	250 Hz	500 Hz	1000 Hz	2000 Hz	4000 Hz		
40	40	0.20	0.75	1.00	1.00	1.00	1.00	1.00	A
40	200	0.55	0.85	0.85	1.00	1.00	1.00	1.00	A

s mm	в.п.с. mm	NRC	SAA
40	40	0.90	0.90
40	200	0.90	0.89
40	400	0.85	0.87



Доступ в межпотолочное пространство

Панели удерживаются клипсами, однако легко демонтируются.



Очистка

Ежедневная сухая чистка и чистка пылесосом. Еженедельная влажная уборка.



Внешний вид

Цвет: White 085 (белый 085). Ближайший цвет в системе NCS S 1002-Y. Светоотражение: 78%.



Влагостойкость

Панели выдерживают постоянную относительную влажность воздуха до 95% при температуре 30°С без провисания, деформации и расслоения (EN 13964).



Внутренний микроклимат



Влияние на окружающую среду

Панели полностью пригодны для вторичной переработки.



Пожаробезопасность

Страна	Стандарт	Класс
Россия	ФЗ №123	КМ 1
Европа	EN 13501-1	A2-s1,d0

Стекловолокно, используемое для производства панелей, после испытаний отнесено к негорючим материалам в соответствии со стандартом EN ISO 1182. Системы препятствуют распространению огня в соответствии с NT FIRE 003.



Механические свойства

M115 и M116 тестировалась в соответствии со стандартом EN 13964, приложение D (и DIN 18 032, часть 3), и отнесена к классу 1A. Информацию о дополнительных нагрузках см. таблицу. Подробно: см. "Функциональные требования", раздел "Механические свойства" на www.ecophon.com/ru.



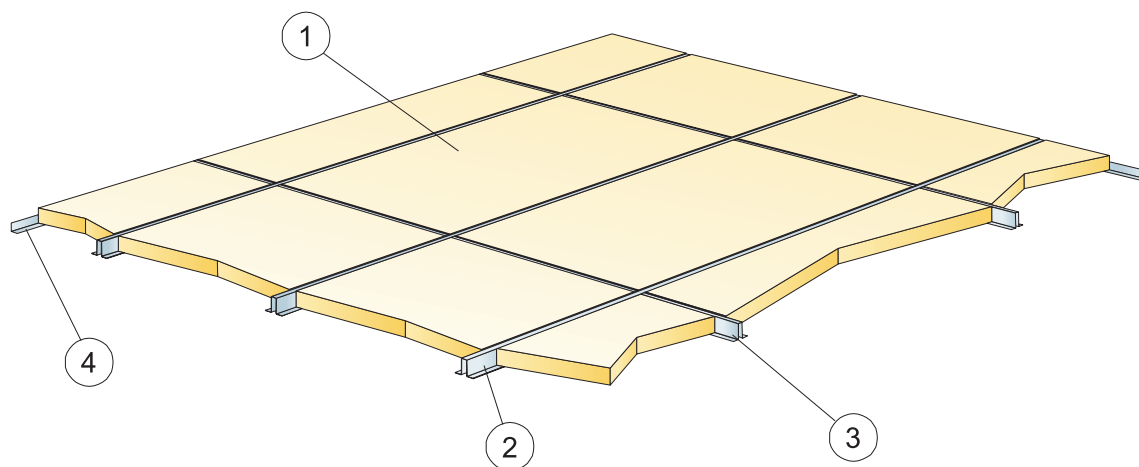
Монтаж

Установка в соответствии с монтажной схемой, руководством по установке и вспомогательными рисунками. Панели устанавливаются по направлению стрелок на обратной стороне панелей.



CE

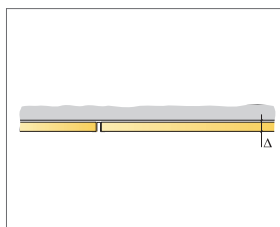
Маркировка CE подтверждает такие важные свойства панелей, как звукопоглощение, эмиссию частиц, пожарную безопасность и механическую прочность. Все потолочные панели Ecophon имеют маркировку CE в соответствии с европейским стандартом EN 13964, индивидуальные характеристики продукции отражены в декларации Declaration of Performance (DoP).



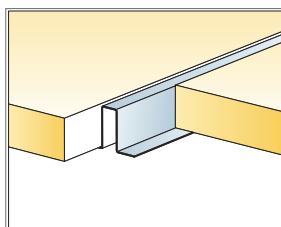
© Ecophon Group

КОЛИЧЕСТВО ПО СПЕЦИФИКАЦИИ (НЕ ВКЛ. ОТХОДЫ)

		Размер, мм
		1200x600
1	Super G Plus A	1,4/м ²
2	U-профиль Plus Connect 0358, L=2800 мм, монтаж с шагом 600 мм, крепление с шагом 400 мм	1,7м/м ²
3	U-профиль Plus 0359, L=582 мм, монтаж с шагом 1200 мм, крепление с шагом 400 мм	0,8м/м ²
4	Пристенный уголок Connect 8116, монтаж с шагом 300 мм	по требованию
Δ Мин. высота подвеса системы: 42 мм		-
δ Мин. глубина демонтажа системы: не демонтируется		-



См. Количество по спецификации

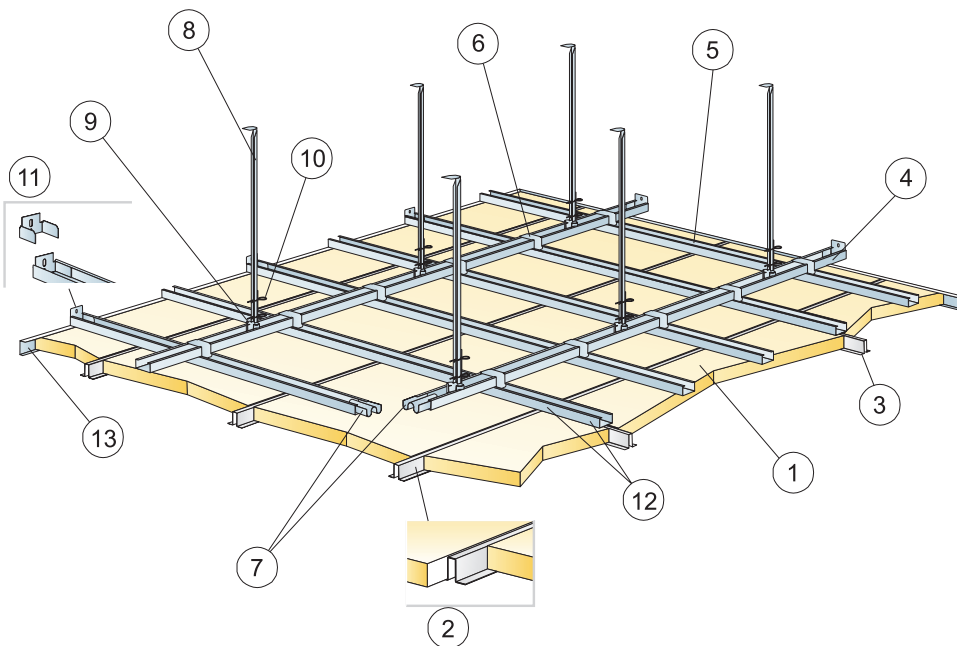


Монтаж с использованием U-профиля



Размер, мм	Макс. возможная нагрузка [N]	Мин. несущая способность [N]
1200x600	50	220

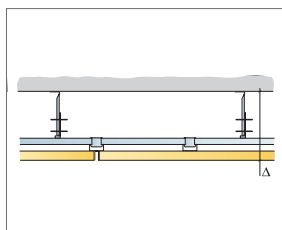
Норма нагрузки/несущая способность



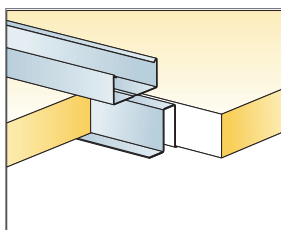
© Ecophon Group

КОЛИЧЕСТВО ПО СПЕЦИФИКАЦИИ (НЕ ВКЛ. ОТХОДЫ)

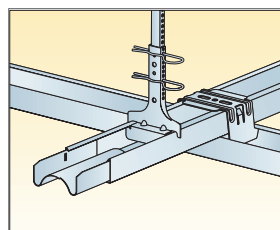
		Размер, мм
		1200x600
1	Super G Plus A	1,4/м ²
2	U-профиль Plus Connect 0358, L=2800 мм, монтаж с шагом 600 мм, крепление с шагом 400 мм	1,7/м ²
3	U-профиль Plus 0359, L=582 мм, монтаж с шагом 1200 мм, крепление с шагом 400 мм	0,8/м ²
4	C-профиль Plus Connect 0033, L=3100 мм, монтаж с шагом 800 мм	1,3/м ²
5	C-профиль Plus Connect 0033, L=3100 мм, монтаж с шагом 400 мм	2,5/м ²
6	X-соединитель Plus Connect 0980	3,2/м ²
7	Соединитель Plus Connect 0981	1,2/м ²
8	Верхний подвес Nonius, монтаж с шагом 800 мм	1,6/м ²
9	Нижний подвес Nonius Connect 0093, монтаж с шагом 800 мм	1,6/м ²
10	Фиксирующая пружина Connect 0078 (2/подвес)	3,2/м ²
11	Пристенный кронштейн Plus Connect 1114	по требованию
12	Саморез P Connect 4024, монтаж с шагом 400 мм	8/м ²
13	Торцевой профиль Connect 0261, крепление с шагом 300 мм (h=44 мм)	по требованию
Δ Мин. высота подвеса системы: 305 мм		-
δ Мин. глубина демонтажа системы: Полускрытые профили и панели демонтируются снизу		-



См. Количество по спецификации



Монтаж с использованием U-профиля и C-профиля



Вид жесткого подвеса

Размер, мм	Макс. возможная нагрузка [N]	Мин. несущая способность [N]
1200x600	50	220

Норма нагрузки/несущая способность