

Ecophon Focus™ Frieze

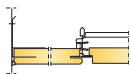
Ecophon Focus™ frieze применяется в случае примыкания потолка к стене без использования пристенного уголка. Панели Ecophon Focus frieze примыкают к стене вплотную без видимых швов и доступны для кромок Dg, Ds и E. Панели не демонтируются.

Для достижения наилучшего результата используйте подвесную систему и аксессуары Connect™. Подвесная система изготовлена из оцинкованной стали.

Система состоит из панелей Ecophon Focus™ frieze и подвесной системы Connect™. Вес системы около 3 кг/м². Панели изготовлены из стекловолокна высокой плотности. На лицевую поверхность нанесено микропористое покрытие Akutex™ FT. Задняя сторона панели покрыта неокрашенной стеклотканью. Кромки окрашены.



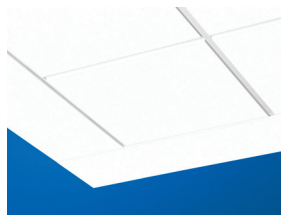
РАЗМЕРЫ ЭЛЕМЕНТОВ



Размер, мм	2400x600
T24	•
Толщина (s)	20
Монтажная схема	M110, M239



Панель Focus frieze



Система потолка Focus frieze



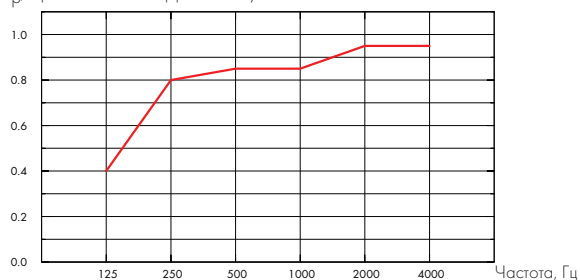
Акустика

Звукопоглощение:

Результаты тестов в соответствии с EN ISO 354.

Классификация в соответствии со стандартом EN ISO 11654, единичные значения для NRC и SAA в соответствии с ASTM C 423.

α_p Практический коэффициент звукопоглощения



— Focus Frieze E 20 mm, 200 mm o.d.s.

o.d.s = в.п.с. - высота подвеса системы

s mm	в.п.с. mm	α_p Практический коэффициент звукопоглощения						α_w	Класс звукопоглощения
		125 Hz	250 Hz	500 Hz	1000 Hz	2000 Hz	4000 Hz		
20	200	0.40	0.80	0.85	0.85	0.95	0.95	0.90	A

s mm	AC(1.5) Класс артикуляции, ASTM E1111, ASTM E1110	D_{nfw} Звукоизоляция смежных помещений, ISO 10848-2	CAC dB Индекс вертикальной звукоизоляции, ASTM 1414, ASTM E413
20	190	24	25



Доступ в межпотолочное пространство

Профиль не демонтируется.



Очистка

Ежедневная сухая чистка и чистка пылесосом. Еженедельная влажная уборка.



Внешний вид

Цвет Белый Frost, ближайший цвет в системе NCS S 0500-N, светоотражение 85% (из которых 99% рассеивается). Коэффициент ретроотражения 63 mcd/(m²lx). Блеск < 1.



Влагостойкость

Панели выдерживают постоянную относительную влажность воздуха до 95% при температуре 30°С без провисания, деформации и расслоения [EN 13964].



Внутренний микроклимат

Экологические сертификаты

Финский M1	•
Французский VOC A+	•
Шведская Ассоциация по борьбе с астмой и аллергией	•
Датский Danish Indoor Climate Label	•
Американский California Emission Regulation, CDPH	•



Влияние на окружающую среду

Панели полностью пригодны для вторичной переработки.



Пожаробезопасность

Страна	Стандарт	Класс
Россия	ФЗ №123	КМ 1
Европа	EN 13501-1	A2-s1,d0

Стекловолокно, используемое для производства панелей, после испытаний отнесено к негорючим материалам в соответствии со стандартом EN ISO 1182. Системы препятствуют распространению огня в соответствии с NT FIRE 003.



Механические свойства

Информацию о несущей способности и величине распределенной нагрузки смотрите в разделе "Функциональные требования", "Механические свойства" на www.ecophon.com/ru.



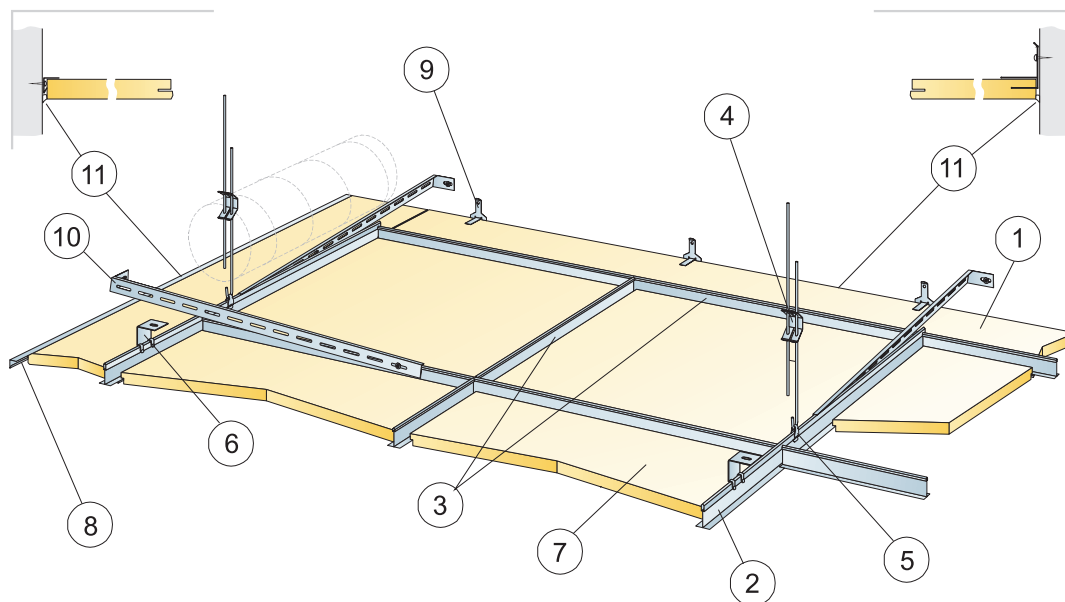
Монтаж

Установка в соответствии с монтажными схемами, руководством по монтажу, вспомогательными рисунками и чертежами. Для получения дополнительной информации см. "Количество по спецификации".



CE

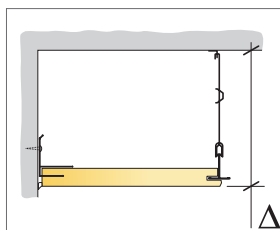
Маркировка CE подтверждает такие важные свойства панелей, как звукопоглощение, эмиссию частиц, пожарную безопасность и механическую прочность. Все потолочные панели Ecophon имеют маркировку CE в соответствии с европейским стандартом EN13964, индивидуальные характеристики продукции отражены в декларации Declaration of Performance (DoP).



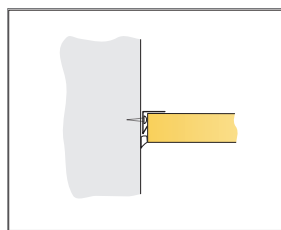
© Ecophon Group

КОЛИЧЕСТВО ПО СПЕЦИФИКАЦИИ (НЕ ВКЛ. ОТХОДЫ)

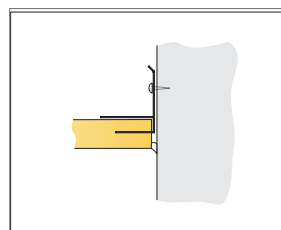
		Размер, мм
		2400x600
1	Focus Frieze	по требованию
2	Главная направляющая Connect T24	
3	Поперечная направляющая Connect T24, L=600 мм	по требованию
4	Регулируемый подвес Connect, монтаж с шагом 1200 мм	по требованию
5	Клипса подвеса Connect	по требованию
6	Крепежный кронштейн Connect (только для профиля Frieze)	по требованию
7	Focus A или E	по требованию
8	Профиль Frieze Connect 0562, монтаж с шагом 300 мм. При дизайне монтажа от 2-х противоположных сторон средняя часть должна быть стабильно закреплена. Мин. высота над панелями - 0 мм.	по требованию
9	Кронштейн Frieze 0043, монтаж с шагом 500 мм. Минимальная высота крепления панелей 150 мм.	по требованию
10	Пристенный кронштейн Connect Wall bracket, L=700 мм, для Space bar	по требованию
11	Акриловый герметик (не поставляется компанией Ecophon)	по требованию
Δ Мин. высота подвеса системы: с подвесом 110 мм, на кронштейне: 60 мм		-
δ Мин. глубина демонтажа системы: не демонтируется		-
Focus Frieze: Мин. высота подвеса системы: 160 мм		-
Focus Frieze: Мин. глубина демонтажа: система не демонтируется		-
Ecophon Focus frieze: панель может быть подрезана, если ширина менее 300 мм		



См. Количество по спецификации



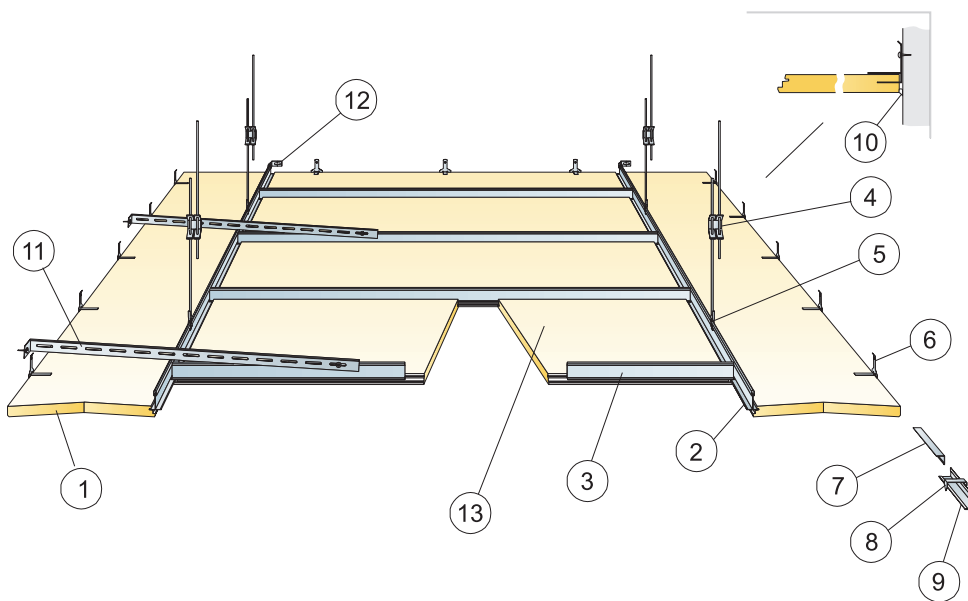
Установка с помощью профиля frieze trim



Установка с помощью кронштейна frieze bracket

Размер, мм	Макс. возможная нагрузка [N]	Мин. несущая способность [N]
2400x600	0	160

Норма нагрузки/несущая способность

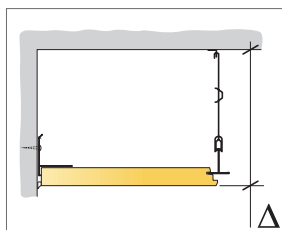


© Ecophon Group

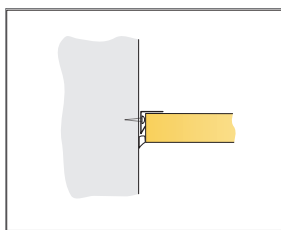
КОЛИЧЕСТВО ПО СПЕЦИФИКАЦИИ (НЕ ВКЛ. ОТХОДЫ)

		Размер, мм
		2400x600
1	Focus frieze Ds/Dg	по требованию
2	Главная направляющая Connect T24	по требованию
3	Поперечная направляющая Connect T24 L=600/1200/1800 или Главная направляющая	по требованию
4	Регулируемый подвес Connect, монтаж с шагом 1200 мм	по требованию
5	Клипса подвеса Connect 1286	по требованию
6	Кронштейн Frieze 0043, монтаж с шагом 500 мм. Минимальная высота крепления панелей 150 мм.	по требованию
7	Профиль Frieze trim 0562, устанавливается с шагом 300 мм.	по требованию
8	Поддерживающая клипса Connect Perimeter tile clip	1/300-400 мм на каждую обрезанную кромку
9	Пристенный уголок Connect Angle trim	по требованию
10	Акриловый герметик (не поставляется компанией Ecophon)	по требованию
11	Пристенный кронштейн Connect Wall bracket, L=700 мм, для Space bar	по требованию
12	Пристенный кронштейн Т-профиля Connect	по требованию
13	Панели Focus Ds или Dg	по требованию
Δ Мин. высота подвеса системы: 110 мм		-
δ Мин. высота демонтажа: панели Focus Frieze не демонтируются, остальные - согласно монтажных схем выбранной продукции		-

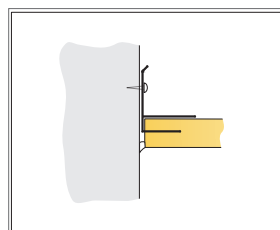
Ecophon Focus frieze: панель может быть подрезана, если ширина менее 300 мм



См. Количество по спецификации



Установка с использованием профиля frieze trim



Установка с помощью кронштейна frieze bracket

Размер, мм	Макс. возможная нагрузка [N]	Мин. несущая способность [N]
2400x600	0	160

Норма нагрузки/несущая способность