

Ecophon Focus™ Lp

Панель Ecophon Focus™ Lp имеет полускрытую подвесную систему и используется для выделения какого-либо направления в плоскости потолка. В направлении, на котором делается акцент, между панелями образуется широкий зазор, в другом - практически незаметный стык. На систему Ecophon Focus™ Lp имеется патент, кромки имеют четкий ровный край. Система состоит из стандартных панелей Focus Lp шириной 600 мм и Технических панелей Focus™ Lp шириной 150, 300, 600 мм.

Панели производятся из стекловолна высокой плотности с использованием технологии 3RD. На лицевую поверхность нанесено покрытие Akutex™ FT,

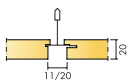
кромки окрашены. Задняя сторона панели покрыта неокрашенной стеклотканью. Технические панели используются для установки светильников, обеспечения доступа к системам вентиляции и пожаротушения, детекторам дыма, громкоговорителям и т.д. Точная ширина панелей (148, 298 или 598 мм) подбирается в соответствии со стандартными размерами светильников.

Опорная кромка панели фиксируется в месте установки пружинными клипсами. Вес панелей и подвесной системы Connect™ около 3-4 кг/м². Подвесная система изготовлена из оцинкованной стали. Для наилучших результатов используйте подвесную систему и аксессуары Connect™.



Malmö högskola - Njagara, Malmö, Sweden

РАЗМЕРЫ ЭЛЕМЕНТОВ



Размер, мм	600x150	600x300	600x600	1200x150	1200x300	1200x600	XL 1800x600
T24	•	•	•	•	•	•	•
Толщина (s)	20	20	20	20	20	20	20
Монтажная схема	M391	M391	M390, M391	M391	M390, M391	M390, M391	M392



Фрагмент системы Focus Lp с главной направляющей Connect T24



Панель Focus Lp



Система потолка Focus Lp



Демонтаж панели



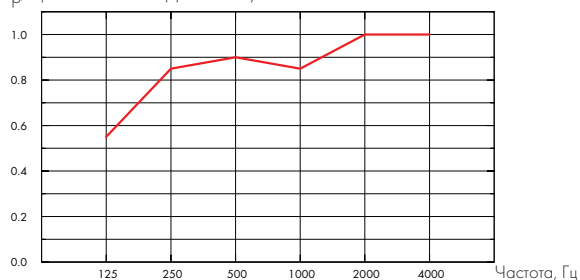
Акустика

Звукопоглощение:

Результаты тестов в соответствии с EN ISO 354.

Классификация в соответствии со стандартом EN ISO 11654, единичные значения для NRC и SAA в соответствии с ASTM C 423.

α_p Практический коэффициент звукопоглощения



— Focus Lp 20 mm, 200 mm o.d.s.

o.d.s = в.п.с. - высота подвеса системы

s mm	в.п.с. mm	α_p Практический коэффициент звукопоглощения						α_w	Класс звукопоглощения
		125 Hz	250 Hz	500 Hz	1000 Hz	2000 Hz	4000 Hz		
20	200	0.55	0.85	0.90	0.85	1.00	1.00	0.90	A

s mm	в.п.с. mm	NRC	SAA
20	400	0.80	0.82

s mm	AC(1.5) Класс артикуляции, ASTM E1111, ASTM E1110	D_{nfw} Звукоизоляция смежных помещений, ISO 10848-2	CAC dB Индекс вертикальной звукоизоляции, ASTM 1414, ASTM E413
20	180	24	25



Доступ в межпотолочное пространство

Панели легко демонтируются. Минимальная высота подвеса системы в соответствии с монтажными схемами.



Очистка

Ежедневная сухая чистка и чистка пылесосом. Еженедельная влажная уборка.



Внешний вид

Цвет Белый Frost, ближайший цвет в системе NCS S 0500-N, светоотражение 85% (из которых 99% рассеивается). Коэффициент ретроотражения 63 mcd/(m²lx). Блеск < 1.



CO₂

Кг CO₂ экв/м²

3,9

Из EPD в соответствии с ISO 14025 / EN 15804



Влагостойкость

Панели выдерживают постоянную относительную влажность воздуха до 70% при температуре 25°C без провисания, деформации и расслоения [EN 13964].



Внутренний микроклимат

Экологические сертификаты

Финский M1	•
Французский VOC A+	•
Шведская Ассоциация по борьбе с астмой и аллергией	•
Датский Danish Indoor Climate Label	•
Американский California Emission Regulation, CDPH	•



Влияние на окружающую среду

Панели полностью пригодны для вторичной переработки.



Пожаробезопасность

Страна	Стандарт	Класс
Россия	ФЗ №123	КМ 1
Европа	EN 13501-1	A2-s1,d0

Стекловолокно, используемое для производства панелей, после испытаний отнесено к негорючим материалам в соответствии со стандартом EN ISO 1182. Системы препятствуют распространению огня в соответствии с NT FIRE 003.



Механические свойства

См. таблицу по нагрузке и несущей способности системы, а также по функциональным требованиям и свойствам на www.ecophon.com/ru. Для Тех. панелей, устанавливаемых по схеме M391, минимальная несущая способность системы составляет 7 кг (70 Н) для каждой главной направляющей на 1200 мм. Общая распределенная нагрузка на две главные направляющие составляет 14 кг.



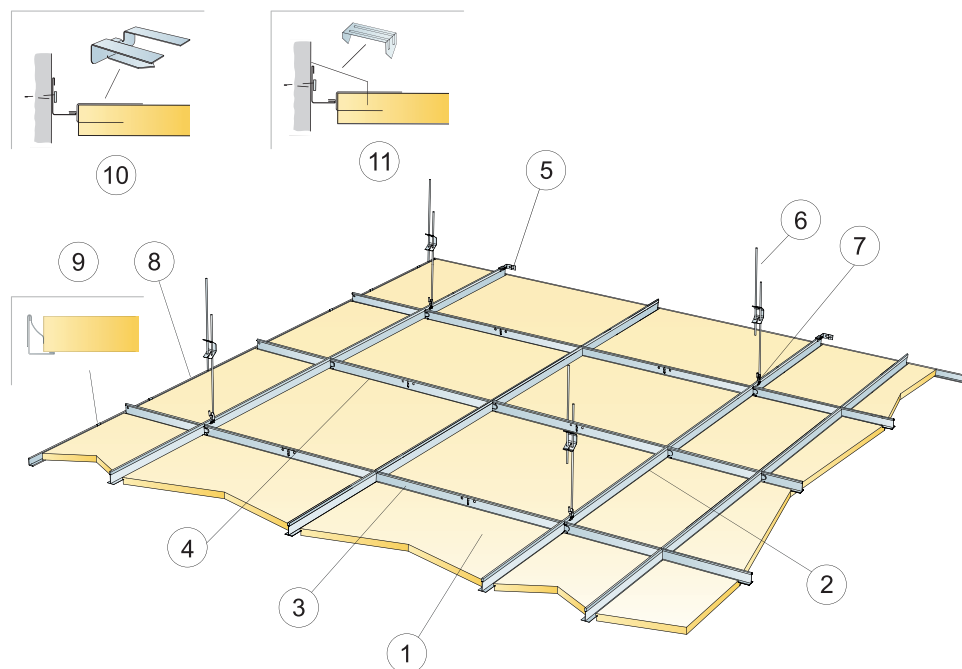
Монтаж

Установка в соответствии с монтажными схемами, руководством по монтажу, вспомогательными рисунками и чертежами. Информацию о минимальной высоте подвеса системы см. в Количестве по спецификации. Системы не рекомендуются для небольших помещений (менее 2x2 м²).



CE

Маркировка CE подтверждает такие важные свойства панелей, как звукопоглощение, эмиссию частиц, пожарную безопасность и механическую прочность. Все потолочные панели Ecophon имеют маркировку CE в соответствии с европейским стандартом EN 13964, индивидуальные характеристики продукции отражены в декларации Declaration of Performance (DoP).



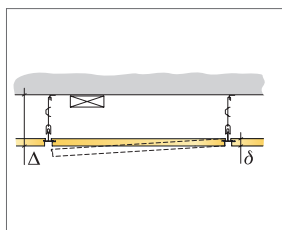
КОЛИЧЕСТВО ПО СПЕЦИФИКАЦИИ (НЕ ВКЛ. ОТХОДЫ)

	Размер, мм		
	600x600	1200x300	1200x600
1 Focus Lp	2,8/м ²	2,8/м ²	1,4/м ²
2 Главная направляющая T24 Connect, монтаж с шагом 1200 мм (макс. расстояние от стены 600 мм)	0,9м/м ²	0,9м/м ²	0,9м/м ²
3 Поперечная направляющая Connect T24 L=1200 мм	1,7м/м ²	3,4м/м ²	1,7м/м ²
4 Поперечная направляющая Connect T24, L=300/600 мм	0,9м/м ²		
5 Пристенный кронштейн для Т-профиля	1/suspended row of Main runner		
6 Регулируемый подвес Connect, монтаж с шагом 1200 мм (макс. расстояние от стены 600 мм)	0,7/м ²	0,7/м ²	0,7/м ²
7 Клипса подвеса Connect арт. 1286	0,7/м ²	0,7/м ²	0,7/м ²
8 Пристенный уголок Connect арт.811а, монтаж с шагом 300 мм	по требованию		
9 Пристенная клипса Connect Wall spring	2 pcs/on every cut perimeter tile with only 1 supporting edge		
10 Поддерживающая клипса Connect Dg20	2по длинной стороне обрезанной панели, расположенной по периметру	3по длинной стороне обрезанной панели, расположенной по периметру	3по длинной стороне обрезанной панели, расположенной по периметру
11 Поддерживающая клипса Connect Perimeter tile clip	1/300-400 мм на каждую обрезанную кромку		

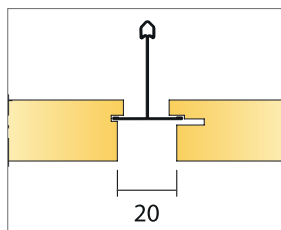
Δ Мин. высота подвеса системы: 105 мм

δ Мин. глубина демонтажа системы: 20 мм

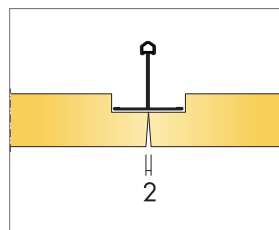
Для интеграции светильников в панели, используйте систему Connect Bridging



См. Количество по спецификации



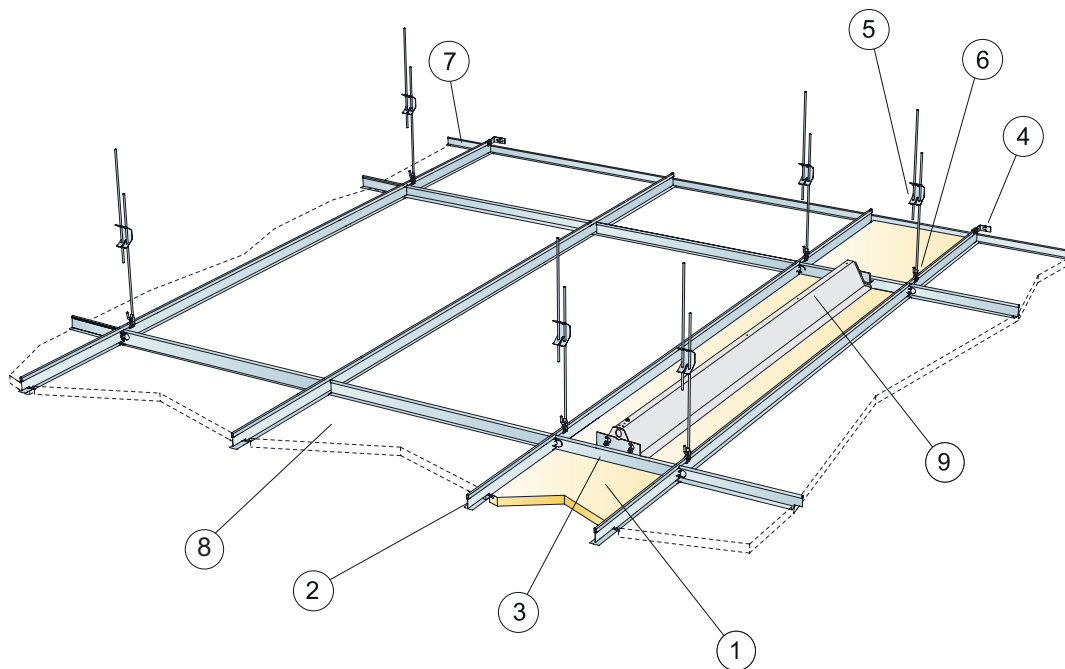
Расстояние между панелями Focus Lp



Свободновисящие кромки с отступом для поперечной направляющей

Размер, мм	Макс. возможная нагрузка [N]	Мин. несущая способность [N]
600x600	30	160
1200x300	30	160
1200x600	30	160

Норма нагрузки/несущая способность

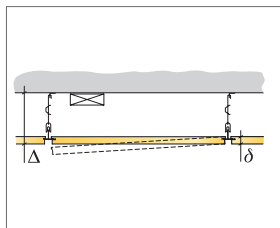


КОЛИЧЕСТВО ПО СПЕЦИФИКАЦИИ (НЕ ВКЛ. ОТХОДЫ)

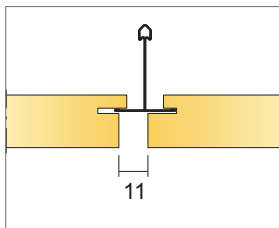
		Размер, мм					
		600x150	600x300	600x600	1200x150	1200x300	1200x600
1	Техническая панель Focus Lp	11,1/м ²	5,6/м ²	2,8/м ²	5,6/м ²	2,8/м ²	1,4/м ²
2	Главная направляющая Connect T24	6,7м/м ²	3,35м/м ²	1,7м/м ²	6,7м/м ²	3,35м/м ²	1,7м/м ²
3	Поперечная направляющая Connect T24, L=150/300/600 мм	1,7м/м ²	1,7м/м ²	1,7м/м ²	0,85м/м ²	0,85м/м ²	0,85м/м ²
4	Пристенный кронштейн для Т-профиля	1/suspended row of Main runner					
5	Регулируемый подвес Connect (макс. расстояние от стены 600 мм)	5,6/м ²	2,8/м ²	1,4/м ²	5,6/м ²	2,8/м ²	1,4/м ²
6	Клипса подвеса Connect	5,6/м ²	2,8/м ²	1,4/м ²	5,6/м ²	2,8/м ²	1,4/м ²
7	Пристенный уголок Connect арт.8116, монтаж с шагом 300 мм	по требованию					
8	Стандартная потолочная панель Focus Lp						
9	Корпус светильника Ecorphon line Lp						
Δ Мин. высота подвеса системы: 105 мм							
δ Мин. глубина демонтажа системы: 20 мм							
Для интеграции светильников в панели, используйте систему Connect Bridging							

Площадь в количестве по спецификации для монтажной схемы M279 означает площадь монтажа между двумя подвешенными Главными направляющими. Максимально можно установить только два ряда Технических панелей рядом друг с другом.

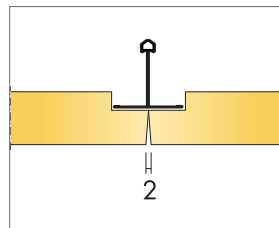
Для интеграции светильников (шириной < 300 мм) непрерывной линией в панели, используйте Connect Space-bar connector, макс. высота проема 75 мм



См. Количество по спецификации



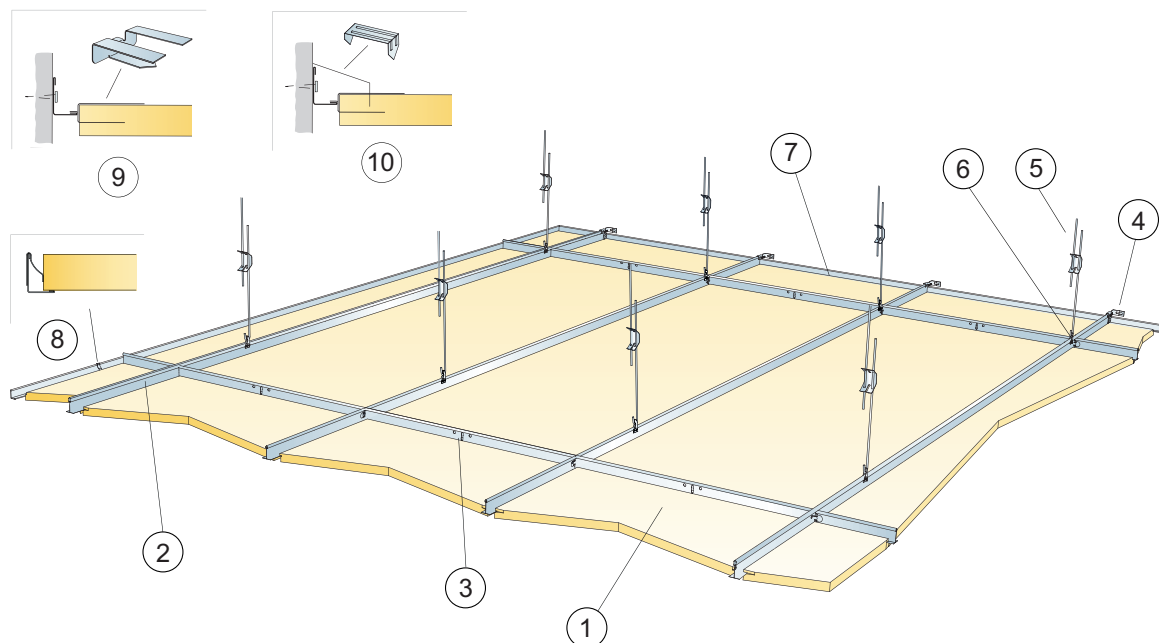
Зазор между стандартной и технической панелями Focus Lp



Свободновисящие кромки с отступом для поперечной направляющей

Размер, мм	Макс. возможная нагрузка [N]	Мин. несущая способность [N]
600x150	50	160
600x300	50	160
600x600	50	160
1200x150	50	160
1200x300	50	160
1200x600	50	160

Норма нагрузки/несущая способность



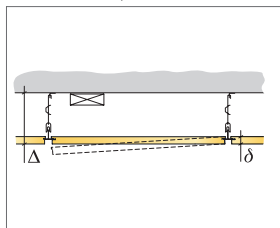
КОЛИЧЕСТВО ПО СПЕЦИФИКАЦИИ (НЕ ВКЛ. ОТХОДЫ)

		Размер, мм
		1800x600
1	Focus Lp	0,95/м ²
2	Главная направляющая T24 Connect, с шагом 600 мм	1,7м/м ²
3	Поперечная направляющая T24 Connect, L=600 мм	0,6м/м ²
4	Пристенный кронштейн для Т-профиля	1/suspended row of Main runner
5	Регулируемый подвес Connect, монтаж с шагом 1500 мм (макс. расстояние от стены 450 мм)	1,1/м ²
6	Клипса подвеса Connect арт. 1286	0,7/м ²
7	Пристенный уголок Connect арт.811б, монтаж с шагом 300 мм	по требованию
8	Пристенная клипса Connect Wall spring	3pcs/on every cut perimeter tile with only 1 supporting edge
9	Поддерживающая клипса Connect Dg20	4по длинной стороне обрезанной панели, расположенной по периметру
10	Поддерживающая клипса Connect Perimeter tile clip	1/300-400 мм на каждую обрезанную кромку

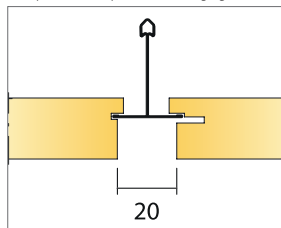
Δ Мин. высота подвеса системы: 105 мм

δ Мин. глубина демонтажа системы: 20 мм

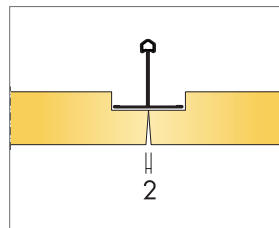
Для интеграции светильников в панели, используйте систему Connect Bridging



См. Количество по спецификации



Расстояние между панелями Focus Lp



Свободновисящие кромки с отступом для поперечной направляющей

Размер, мм	Макс. возможная нагрузка [N]	Мин. несущая способность [N]
1800x600	50	160

Норма нагрузки/несущая способность