

# Ecophon Focus™ Fixiform Ds

Ecophon Focus™ Fixiform Ds используется для создания вертикального перехода между различными уровнями потолка, для обхода различных инженерных систем в межпотолочном пространстве, либо для придания определенной формы помещению. Панели поставляются в плоских коробках и сгибаются на 90 градусов при монтаже. На сгибе устанавливается стержень диаметром 8 мм для усиления места сгиба. Разница между уровнями может составлять от 150 до 530 мм для стандартных панелей и до 1930 мм при использовании панелей размера XL. Панели Fixiform не демонтируются.

Система состоит из панелей Fixiform и аксессуаров стандартного размера и размера XL, включая внешние

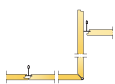
и внутренние углы для стандартного размера. Панели изготовлены из стекловолокна высокой плотности. Поверхность - покрытие Akutex™ FT, кромки окрашены, тип кромки в месте соединения панелей Fixiform - кромка С.

Для достижения наилучшего результата используйте подвесную систему и аксессуары Connect™.



Nijestee, Groningen, Netherlands

## РАЗМЕРЫ ЭЛЕМЕНТОВ



Размер, мм	1200x600	XL 1500x600	XL 1900x600	XL 2300x600
T24	•	•	•	•
Толщина (s)	20	20	20	20
Монтажная схема	M274	M275	M275	M275



Панель Focus Fixiform



Фрагмент сгиба системы Focus Fixiform



Система Focus Fixiform Ds



Система Focus Fixiform Ds, верхний уровень

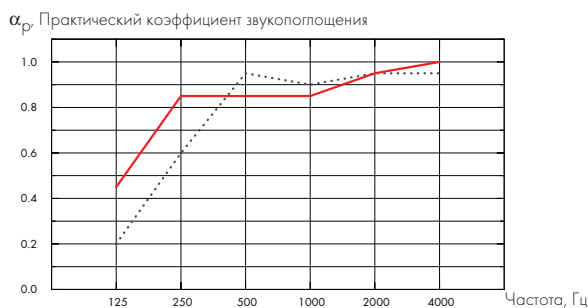


## Акустика

Акустические значения соответствуют значениям прямого потолка.

### Звукопоглощение:

Результаты тестов в соответствии с EN ISO 354. Классификация в соответствии со стандартом EN ISO 11654.



... Focus Fixiform Ds 20 mm, 75 mm o.d.s.

— Focus Fixiform Ds 20 mm, 200 mm o.d.s.

o.d.s = в.п.с. – высота подвеса системы

s mm	в.п.с. mm	$\alpha_p$ Практический коэффициент звукопоглощения						$\alpha_w$	Класс звукопоглощения
		125 Hz	250 Hz	500 Hz	1000 Hz	2000 Hz	4000 Hz		
20	75	0.20	0.60	0.95	0.90	0.95	0.95	0.90	A
20	200	0.45	0.85	0.85	0.85	0.95	1.00	0.90	A

s mm	$D_{nfw}$ Звукоизоляция смежных помещений, ISO 10848-2	CAC dB Индекс вертикальной звукоизоляции, ASTM 1414, ASTM E413
20	24	25



## Доступ в межпотолочное пространство

Панели демонтируются через соседние прямые панели.



## Очистка

Ежедневная сухая чистка и чистка пылесосом. Еженедельная влажная уборка.



## Внешний вид

Цвет Белый Frost, ближайший цвет в системе NCS S 0500-N, светоотражение 85% (из которых 99% рассеивается). Коэффициент ретроотражения 63 mcd/(m<sup>2</sup>lx). Блеск < 1.



## Влагостойкость

Панели выдерживают постоянную относительную влажность воздуха до 95% при температуре 30°C без провисания, деформации и расслоения (EN 13964).



## Внутренний микроклимат

### Экологические сертификаты

Финский M1	•
Французский VOC A+	•
Шведская Ассоциация по борьбе с астмой и аллергией	•
Датский Danish Indoor Climate Label	•
Американский California Emission Regulation, CDPH	•



## Влияние на окружающую среду

Панели полностью пригодны для вторичной переработки.



## Пожаробезопасность

Страна	Стандарт	Класс
Россия	ФЗ №123	КМ 1
Европа	EN 13501-1	A2-s1,d0

Панели обладают классом пожарной опасности КМ1.



## Механические свойства

Вся дополнительная нагрузка должна быть закреплена на перекрытие.



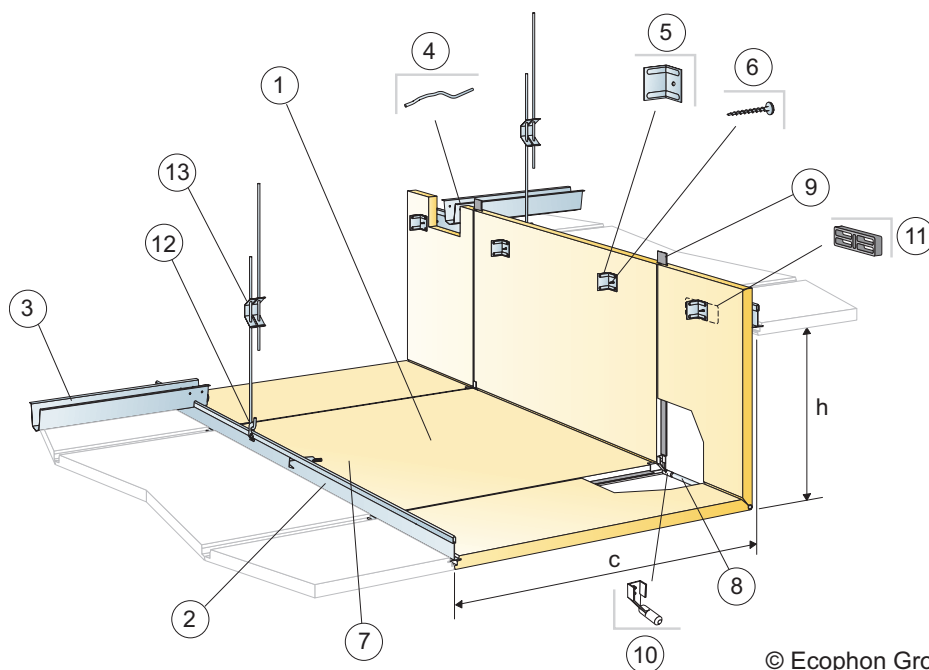
## Монтаж

Установка в соответствии с монтажной схемой, руководством по установке и вспомогательными рисунками. Панели Focus Fixiform Ds поставляются со всеми необходимыми аксессуарами для монтажа.



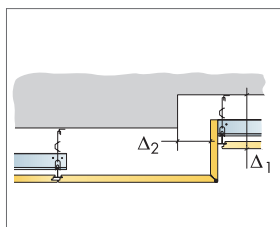
## CE

Маркировка CE подтверждает такие важные свойства панелей, как звукопоглощение, эмиссию частиц, пожарную безопасность и механическую прочность. Все потолочные панели Ecophon имеют маркировку CE в соответствии с европейским стандартом EN 13964, индивидуальные характеристики продукции отражены в декларации Declaration of Performance (DoP).

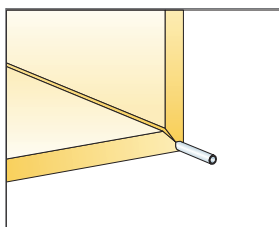


КОЛИЧЕСТВО ПО СПЕЦИФИКАЦИИ (НЕ ВКЛ. ОТХОДЫ)

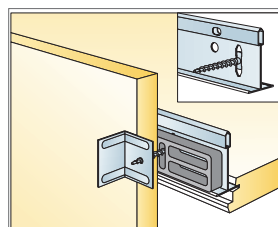
		Размер, мм
		<b>1200x600</b>
1	Focus Fixiform Ds	по требованию
2	Главная направляющая Connect T24 HD	по требованию
3	Профиль Connect Space bar, монтаж с шагом 1500 мм (макс. расстояние от стены 300 мм)	по требованию
4	Шпилька Connect Space bar winch, одна на каждое соединение профиля Space bar с Главной направляющей	по требованию
5	Соединительный уголок Angle bracket (входит в комплект)	
6	Шруп Absorber screw metal 50 (входит в комплект)	
7	Пружина Connect Hook (входит в комплект)	
8	Усиливающий стержень (входит в комплект)	
9	Профиль Connect F-Spline (входит в комплект)	
10	Вставка для усиливающего стержня (входит в комплект)	
11	Распорная пластина (входит в комплект)	
12	Клипса подвеса Connect	1 шт./на подвес
13	Регулируемый подвес Connect, монтаж с шагом 600 мм	1,4/м <sup>2</sup>
Δ Мин. высота подвеса системы: Δ1=165 мм и Δ2=80 мм от верхнего уровня		
δ Мин. глубина демонтажа: Отдельные панели не демонтируются		-
Размеры: c=600 мм, h<530 мм		



См. Количество по спецификации



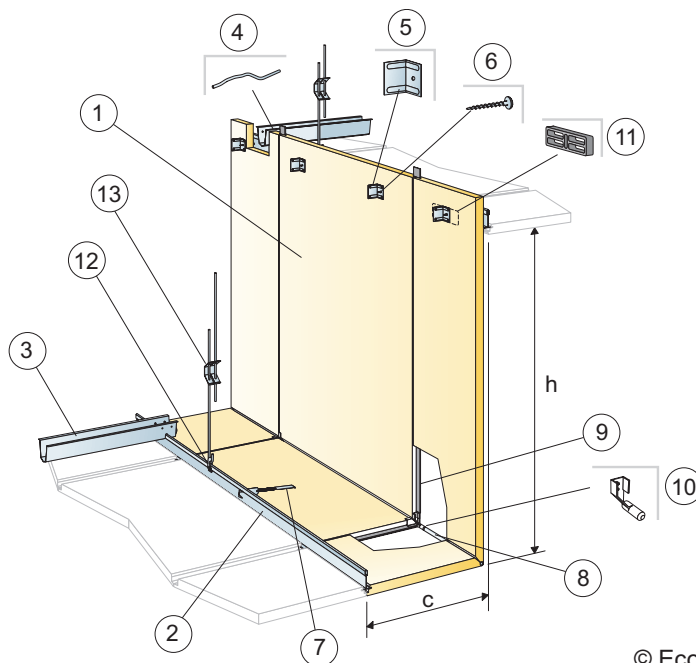
Сгиб усилен стержнем



Верхнее соединение с главной направляющей

Размер, мм	Макс. возможная нагрузка [N]	Мин. несущая способность [N]
1200x600	0	160

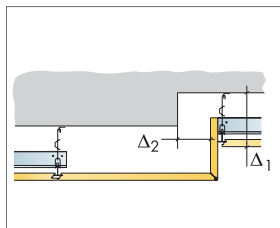
Норма нагрузки/несущая способность



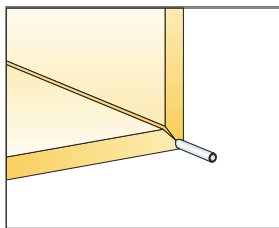
© Ecophon Group

КОЛИЧЕСТВО ПО СПЕЦИФИКАЦИИ (НЕ ВКЛ. ОТХОДЫ)

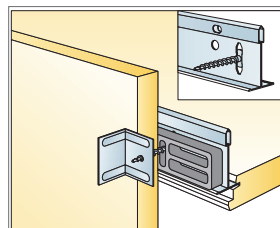
1	Focus Fixiform Ds XL
2	Главная направляющая Connect T24 HD
3	Профиль Connect Space bar, монтаж с шагом 1500 мм (макс. расстояние от стены 300 мм)
4	Шпилька Connect Space bar winch, одна на каждое соединение профиля Space bar с Главной направляющей
5	Соединительный уголок Angle bracket (входит в комплект)
6	Шуруп Absorber screw metal 50 (входит в комплект)
7	Пружина Connect Hook (входит в комплект)
8	Усиливающий стержень (входит в комплект)
9	Профиль Connect F-Spline (входит в комплект)
10	Вставка для усиливающего стержня (входит в комплект)
11	Распорная пластина (входит в комплект)
12	Клипса подвеса Connect
13	Регулируемый подвес Connect, монтаж с шагом 600 мм
$\Delta$ Мин. высота подвеса системы: $\Delta 1=165$ мм и $\Delta 2=80$ мм от верхнего уровня	
$\delta$ Мин. глубина демонтажа: Отдельные панели не демонтируются	
Размеры: c=300 мм, h<1 130 мм (XL 1500), h<1 530 мм (XL 1900), h<1 930 мм (XL 2300)	



См. Количество по спецификации



Стиб усилен стержнем



Верхнее соединение с Главной направляющей

Размер, мм	Макс. возможная нагрузка [N]	Мин. несущая способность [N]

Норма нагрузки/несущая способность