

# Ecophon Focus™ Dg

Ecophon Focus™ Dg устанавливается в помещениях, где требуется сочетание необычного дизайна с демонтируемой системой потолка. Особенностью потолочных панелей Focus Dg является то, что опорные кромки находятся внутри панели, при этом создается впечатление парящих в воздухе панелей. Лицевая поверхность потолка находится на 14 мм ниже подвесной системы, создавая впечатление, что каждая панель подвешена отдельно. Панели легко демонтируются даже при небольшой высоте подвеса системы.

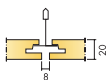
Система состоит из панелей Ecophon Focus™ Dg и подвесной системы Coppesit™. Вес системы около 3-4

кг/м<sup>2</sup>. Панели изготовлены из стекловолокна высокой плотности по технологии 3RD. На лицевую поверхность нанесено микропористое покрытие Akutex™ FT. Тильная сторона панели покрыта неокрашенным стеклохолстом. Кромки окрашены. Для достижения наилучшего результата используйте подвесную систему и аксессуары Coppesit™. Подвесная система изготовлена из оцинкованной стали.



Kia Motors, Beukelen, Netherlands

## РАЗМЕРЫ ЭЛЕМЕНТОВ



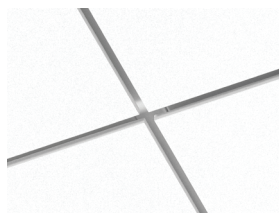
Размер, мм	600x600	1200x600	1200x1200	XL 1600x600	XL 1800x600	XL 2000x600	XL 2400x600
T24	•	•	•	•	•	•	•
Толщина (s)	20	20	25	20	20	20	20
Монтажная схема	M202	M202	M203	M204	M204	M204	M204



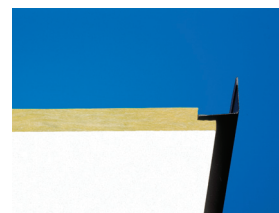
Панель Focus Dg



Фрагмент системы Focus Dg с главной направляющей Connect



Система потолка Focus Dg



Focus Dg с использованием пристенного уголка черного цвета



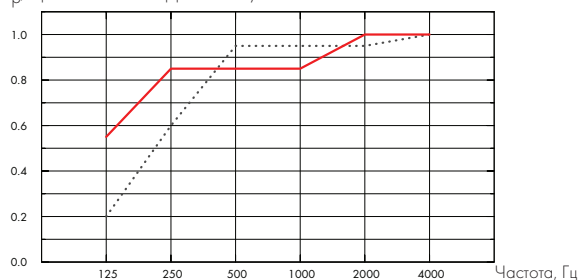
## Акустика

### Звукопоглощение:

Результаты тестов в соответствии с EN ISO 354.

Классификация в соответствии со стандартом EN ISO 11654, единичные значения для NRC и SAA в соответствии с ASTM C 423.

$\alpha_p$  Практический коэффициент звукопоглощения



... Focus Dg 20 mm, 65 mm o.d.s.

— Focus Dg 20 mm, 200 mm o.d.s.

o.d.s = в.п.с. – высота подвеса системы

s mm	в.п.с. mm	$\alpha_p$ Практический коэффициент звукопоглощения						$\alpha_w$	Класс звукопоглощения
		125 Hz	250 Hz	500 Hz	1000 Hz	2000 Hz	4000 Hz		
20	65	0.20	0.60	0.95	0.95	0.95	1.00	0.90	A
20	200	0.55	0.85	0.85	0.85	1.00	1.00	0.90	A

s mm	в.п.с. mm	NRC	SAA
20	65	0.90	0.89
20	400	0.80	0.82

s mm	AC(1.5)
20	180



### Доступ в межпотолочное пространство

Панели размером 600x600 и 1200x600 легко демонтируются. Панели размером 1200x1200 и Xl демонтируются. Минимальная глубина доступа указана на монтажных схемах.



### Очистка

Ежедневная сухая чистка и чистка пылесосом. Еженедельная влажная уборка.



### Внешний вид

Цвет Белый Frost, ближайший цвет в системе NCS S 0500-N, светоотражение 85% (из которых 99% рассеивается). Коэффициент ретроотражения 63 mcd/(m²lx). Блеск < 1.



### Влагостойкость

Панели выдерживают постоянную относительную влажность воздуха до 70% при температуре 25°C без провисания, деформации и расслоения (EN 13964).



### Внутренний микроклимат

#### Экологические сертификаты

Финский M1	•
Французский VOC A+	•
Шведская Ассоциация по борьбе с астмой и аллергией	•
Датский Danish Indoor Climate Label	•
Американский California Emission Regulation, CDPH	•



### Влияние на окружающую среду

Панели полностью пригодны для вторичной переработки.



### CO<sub>2</sub>

Кг CO<sub>2</sub> экв./м<sup>2</sup>

3,97

Из EPD в соответствии с ISO 14040



### Пожаробезопасность

Страна	Стандарт	Класс
Россия	ФЗ №123	КМ 1
Европа	EN 13501-1	A2-s1,d0

Стекловолокно, используемое для производства панелей, после испытаний отнесено к негорючим материалам в соответствии со стандартом EN ISO 1182. Системы препятствуют распространению огня в соответствии с NT FIRE 003.



### Механические свойства

Информацию о несущей способности и величине распределенной нагрузки смотрите в разделе "Функциональные требования", "Механические свойства" на [www.ecophon.com/ru](http://www.ecophon.com/ru).



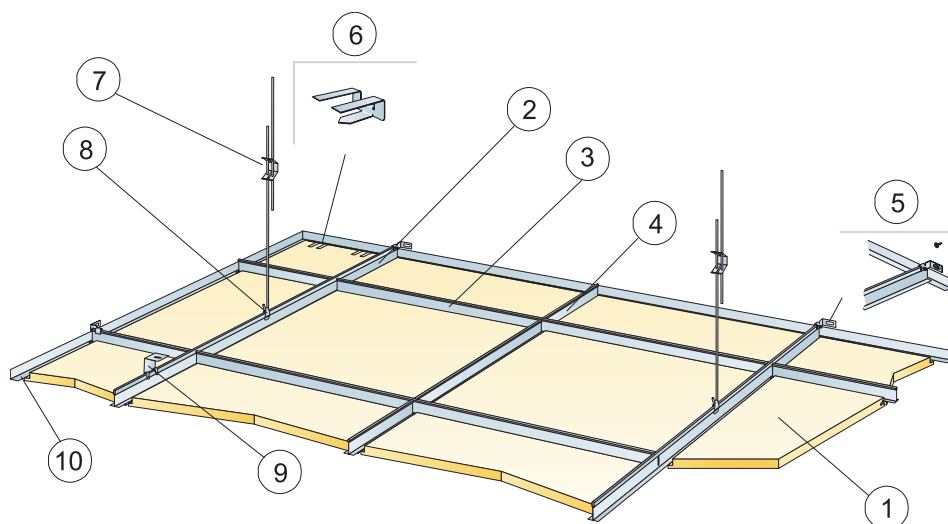
### Монтаж

Установка в соответствии с монтажными схемами, руководством по монтажу, вспомогательными рисунками и чертежами. Информацию о минимальной высоте подвеса системы см. в Количестве по спецификации. Системы не рекомендуются для небольших помещений (менее 2x2 м<sup>2</sup>).



### CE

Маркировка CE подтверждает такие важные свойства панелей, как звукопоглощение, эмиссию частиц, пожарную безопасность и механическую прочность. Все потолочные панели Ecophon имеют маркировку CE в соответствии с европейским стандартом EN 13964, индивидуальные характеристики продукции отражены в декларации Declaration of Performance (DoP).



© Ecophon Group

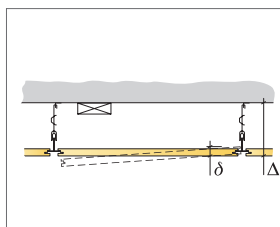
КОЛИЧЕСТВО ПО СПЕЦИФИКАЦИИ (НЕ ВКЛ. ОТХОДЫ)

		Размер, мм	
		600x600	1200x600
1	Focus Dg	2,8/м <sup>2</sup>	1,4/м <sup>2</sup>
2	Главная направляющая HD T24 Connect, монтаж с шагом 1200 мм (макс. расстояние от стены 600 мм, может быть увеличено до 1200 мм при отсутствии доп.нагрузки между главной направляющей и стеной)	0,9м/м <sup>2</sup>	0,9м/м <sup>2</sup>
3	Поперечная направляющая Connect T24, L=1200 мм, монтаж с шагом 600 мм	1,7м/м <sup>2</sup>	1,7м/м <sup>2</sup>
4	Поперечная направляющая T24 Connect, L=600 мм	0,9м/м <sup>2</sup>	-
5	Пристенный кронштейн для Т-профиля	1/suspended row of Main runner	
6	Поддерживающая клипса Dg20 Connect 0547	1/300-400 мм на каждую обрезанную кромку	
7	Регулируемый подвес Connect, монтаж с шагом 1200 мм (макс. расстояние от стены 600 мм)	0,7/м <sup>2</sup>	0,7/м <sup>2</sup>
8	Клипса подвеса Connect арт.1286	0,7/м <sup>2</sup>	0,7/м <sup>2</sup>
9	Для прямого монтажа. Прямой нерегулируемый кронштейн	0,7/м <sup>2</sup>	0,7/м <sup>2</sup>
10	Пристенный уголок Connect арт.8116, монтаж с шагом 300 мм	по требованию	

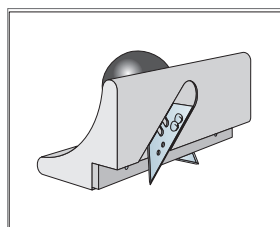
Δ Мин. высота подвеса системы, с подвесом - 115 мм, на кронштейне - 65 мм

δ Мин. глубина демонтажа системы: 30 мм

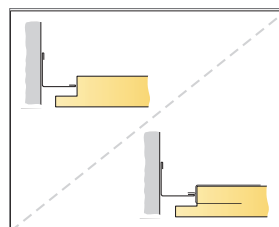
Для интеграции светильников в панели, используйте систему Connect Bridging



См. Количество по спецификации



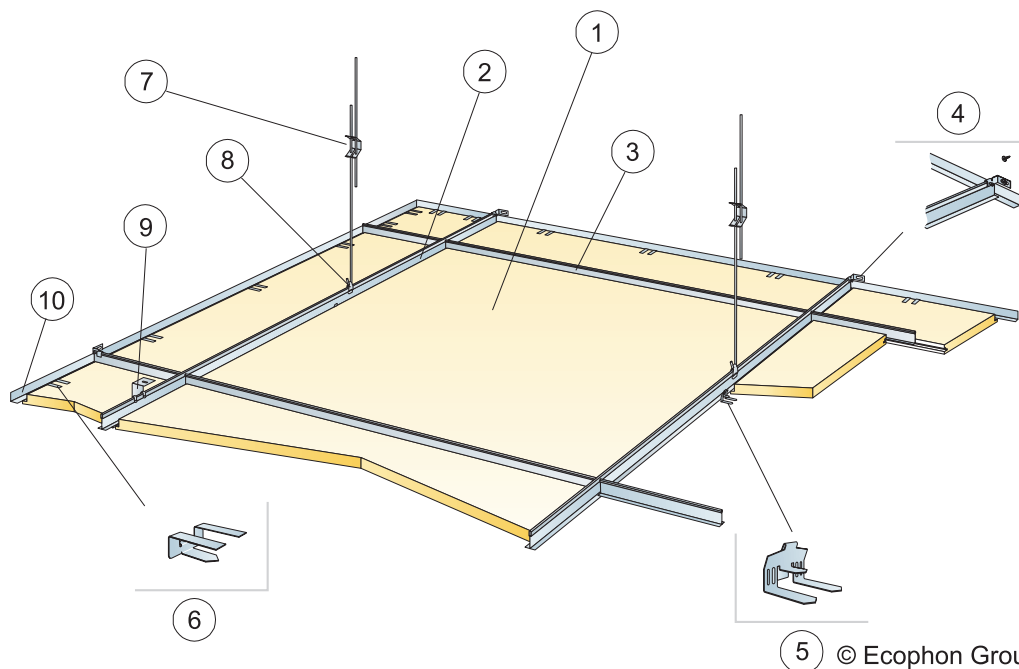
Нож для подрезки кромки Dg



Подрезанная кромка без поддерживающей клипсы и с клипсой

Размер, мм	Макс. возможная нагрузка [N]	Мин. несущая способность [N]
600x600	50	160
1200x600	50	160

Норма нагрузки/несущая способность

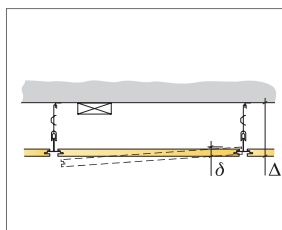


5 © Ecophon Group

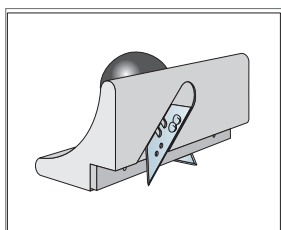
КОЛИЧЕСТВО ПО СПЕЦИФИКАЦИИ (НЕ ВКЛ. ОТХОДЫ)

		<b>Размер, мм</b>
		<b>1200x1200</b>
1	Focus Dg	0,7/м <sup>2</sup>
2	Главная направляющая HD T24 Connect, монтаж с шагом 1200 мм (макс. расстояние от стены 600 мм, может быть увеличено до 1200 мм при отсутствии доп. нагрузки между главной направляющей и стеной)	0,9м/м <sup>2</sup>
3	Поперечная направляющая Connect T24, L=1200 мм, монтаж с шагом 1200 мм	0,9м/м <sup>2</sup>
4	Пристенный кронштейн для Т-профиля	1/suspended row of Main runner
5	Угловая клипса Connect 0546	1,4/м <sup>2</sup>
6	Поддерживающая клипса DG25 Connect	1/300-400 мм на каждую обрезанную кромку
7	Регулируемый подвес Connect, монтаж с шагом 1200 мм (макс. расстояние от стены 600 мм)	0,7/м <sup>2</sup>
8	Клипса подвеса Connect арт.1286	0,7/м <sup>2</sup>
9	Для прямого монтажа. Прямой нерегулируемый кронштейн	0,7/м <sup>2</sup>
10	Пристенный уголок Connect арт.8116, монтаж с шагом 300 мм	по требованию
Δ Мин. высота подвеса системы, с подвесом - 115 мм, на кронштейне - 65 мм		
δ Мин. глубина демонтажа системы: 30 мм		

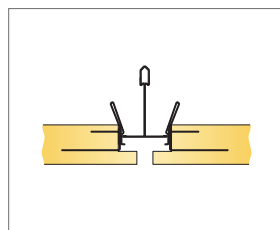
Для интеграции светильников в панели, используйте систему Connect Bridging



См. Количество по спецификации



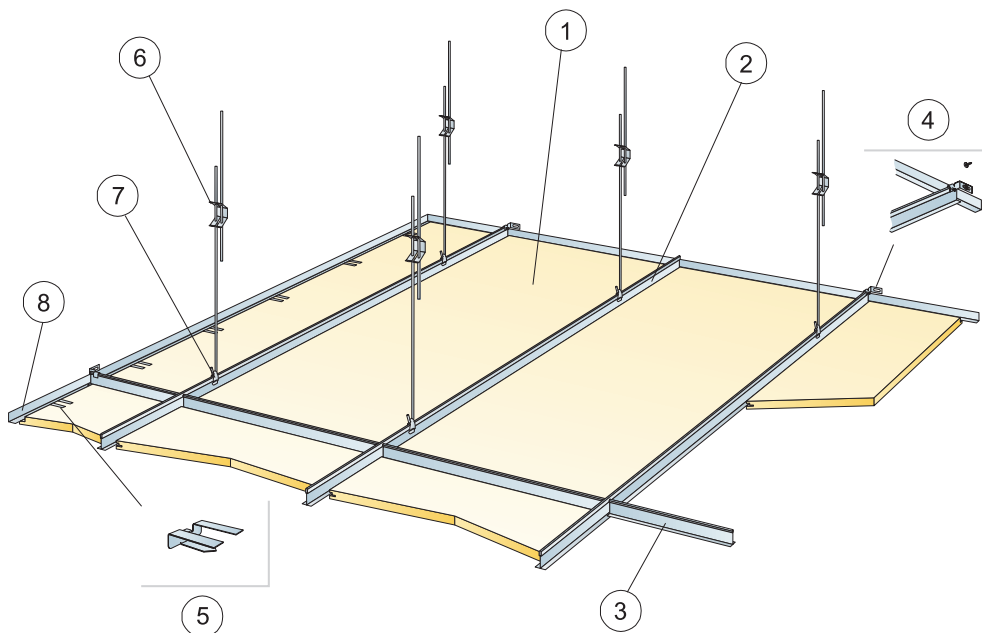
Нож для подрезки кромки Dg



Крепление неопорных кромок панелей при помощи клипс Edge

Размер, мм	Макс. возможная нагрузка [N]	Мин. несущая способность [N]
1200x1200	50	160

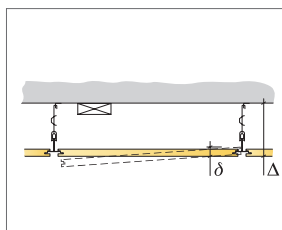
Норма нагрузки/несущая способность



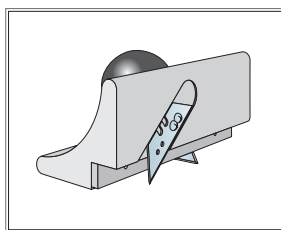
© Ecophon Group

КОЛИЧЕСТВО ПО СПЕЦИФИКАЦИИ (НЕ ВКЛ. ОТХОДЫ)

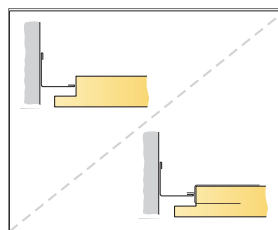
	Размер, мм			
	1600x600	1800x600	2000x600	2400x600
1 Focus Dg XL	1,05/м <sup>2</sup>	0,95/м <sup>2</sup>	0,85/м <sup>2</sup>	0,7/м <sup>2</sup>
2 Главная направляющая Connect T24 HD, монтаж с шагом 600 мм	1,7м/м <sup>2</sup>	1,7м/м <sup>2</sup>	1,7м/м <sup>2</sup>	1,7м/м <sup>2</sup>
3 Поперечная направляющая T24 Connect, L=600 мм	0,65м/м <sup>2</sup>	0,6м/м <sup>2</sup>	0,5м/м <sup>2</sup>	0,45м/м <sup>2</sup>
4 Пристенный кронштейн для Т-профиля	1/suspended row of Main runner			
5 Поддерживающая клипса Connect Dg20	1шт. с шагом 300-400 мм на каждую обрезанную периметральную панель, имеющую только одну поддерживающую кромку			
6 Регулируемый подвес Connect, монтаж с шагом 1500 мм (макс. расстояние от стены 450 мм)	1,1/м <sup>2</sup>	1,1/м <sup>2</sup>	1,1/м <sup>2</sup>	1,1/м <sup>2</sup>
7 Клипса подвеса Connect арт.1286	1,1/м <sup>2</sup>	1,1/м <sup>2</sup>	1,1/м <sup>2</sup>	1,1/м <sup>2</sup>
8 Пристенный уголок Connect арт.8116, монтаж с шагом 300 мм	по требованию			
Δ Мин. высота подвеса системы: 115 мм	-	-	-	-
δ Мин. глубина демонтажа системы: 30 мм	-	-	-	-



См. Количество по спецификации



Нож для подрезки панелей Dg



Подрезанная кромка без поддерживающей клипсы и с клипсой

Размер, мм	Макс. возможная нагрузка [N]	Мин. несущая способность [N]
1600x600	50	160
1800x600	50	160
2000x600	50	160
2400x600	50	160

Норма нагрузки/несущая способность