

Ecophon Line™ LED

Светильник Ecophon Line специально разработан для интеграции в подвесную систему некоторых серий потолков Focus. Светильник применим для различных типов помещений: рабочих зон офисов открытого типа, коридорах или зонах, требующих яркого освещения. Также светильники прекрасно подходят для обеденных залов комнат для совещаний, отдыха и т.д. Высокий уровень качества и полностью встраиваемое решение придает особый дизайн всему потолку.

Светильник Ecophon Line доступен для кромок Dg, Ds, E и Lp. Ecophon Line для серии Focus Lp выпускается шириной 150 и 300 мм и может использоваться для создания "светящейся линии" из светильников для

достижения более структурной поверхности потолка.

Светильник состоит из корпуса, выносного блока управления и матового опалового плафона, встроенного в панель Ecophon Focus. Современные источники света LED обладают высокой эффективностью и долговечностью более 50.000 часов (L90). Вес светильника около 1,5 кг (без учета веса блока управления и панели). Система запатентована и имеет регистрационный номер в Сообществе Дизайнеров (Registered Community Design). Светильник доступен в трех различных вариантах: стандартном, с регулировкой мощности или с функцией аварийного освещения в течение 1 часа. Светильник с регулировкой мощности



JA Tavel, Landskrona, Sweden

РАЗМЕРЫ ЭЛЕМЕНТОВ



Размер, мм	1200x150	1200x300	1200x600
T24	•	•	•
Толщина (s)	20	20	20
Монтажная схема	M397	M397	M329, M330, M331



Панель Ecophon Line Lp



Элемент Ecophon Line Lp



Потолок Focus Lp со светильниками Ecophon Line



Светильник Ecophon Line LED Lp.



Доступ в межпотолочное пространство

Панели легко демонтируются. Минимальная высота подвеса системы в соответствии с монтажными схемами.



Очистка

Ежедневная сухая чистка и чистка пылесосом. Еженедельная влажная уборка.



Внешний вид

Поверхность White Frost, ближайший цвет по NCS S 0500-N, светоотражение 85% (из которых более чем 99% рассеивается). Коэффициент ретроотражения 63 мкд/(м²лк). Блеск < 1.



Монтаж

Установка в соответствии с монтажной схемой, которая включает информацию о минимальной высоте подвеса системы. Корпус светильника опирается на Т-профили, стандартный блок управления а также датчики SwitchDIM/DAI крепятся на подвесной системе или панели с помощью двусторонней липкой ленты. Панель с плафоном монтируется как обычная панель. Подключение светильников, блоков управления, а также установку панели с плафоном должен производить сертифицированный электрик.



Подключение

Стандартный блок управления поставляется с кабелем 3x0,75 мм² длиной 2,5 метра и вилкой с заземлением. Блок управления с регулировкой мощности (совместимый с SwitchDIM/DAI), а также аварийный блок управления поставляется без кабеля. В комплект аварийного блока входит комплект батареек на 1 час работы.



Стандарты

IP23, Class 1.

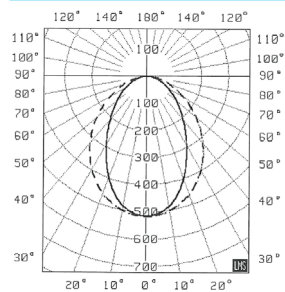


Электротехнические характеристики

220-240 В, 50-60 Гц, cos φ>0,98. Электронный балласт HF или балласт с цифровой регулировкой. Источник света: 1 LED модуль мощностью 30 Вт. Также доступен светильник с функцией аварийного освещения с комплектом батарей для работы в течение 1 ч (вх. в комплект).



Характеристики светильника



Эквивалентная мощность: 35,2 Вт

Источник света: LED 35 Вт

Световой поток: 2498 лм

Эффективность: 75 лм/Вт

Цветовая температура: 4000К

Индекс цветопередачи: Ra >80

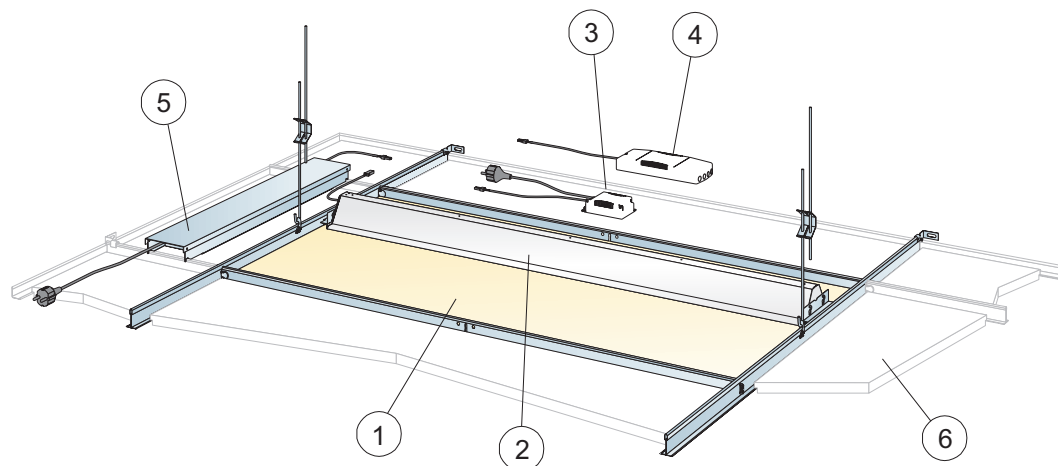
Цветовая разница: MacAdam 3 SDCM

Эффективность освещения (LOR): 100%

Распределение света : 0/100

Долговечность: L90 >50000 ч

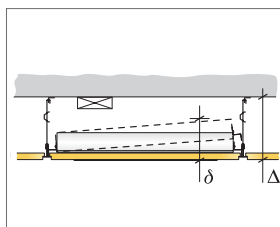
Долговечность: L70 >100000 ч



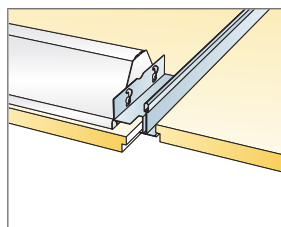
© Ecophon Group

КОЛИЧЕСТВО ПО СПЕЦИФИКАЦИИ (НЕ ВКЛ. ОТХОДЫ)

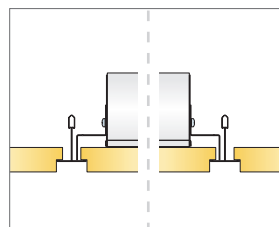
		Размер, мм
		1200x600
1	Панель Ecophon line LED E T24	1 шт. на светильник
2	Корпус Ecophon line LED	1 шт. на светильник
3	null	1 шт. на светильник
4	null	1 шт. на светильник
5	null	1 шт. на светильник
6	Focus E T24	по требованию
Δ Мин. глубина системы: 90 мм		
δ Мин. глубина демонтажа системы: 130 мм		-
null		
null		



См. Количество по спецификации



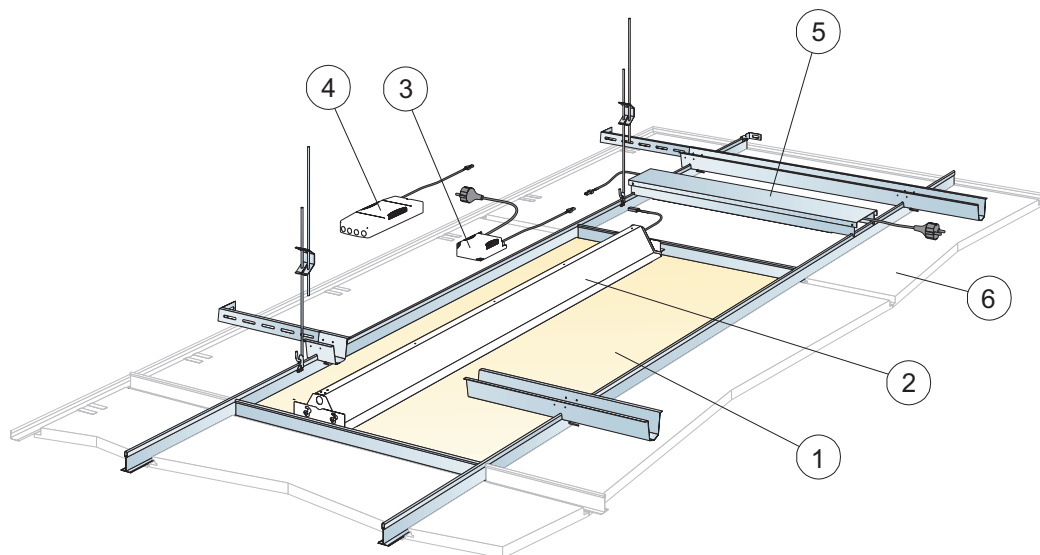
Установка светильника Line E на главную направляющую



Кромка E: Корпус светильника на крепежных скобах опирается на T-профиль, скоба устанавливается в средний слот.

Размер, мм	Макс. возможная нагрузка [N]	Мин. несущая способность [N]
1200x600	0	160

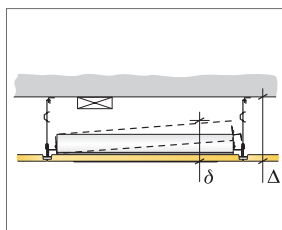
Норма нагрузки/несущая способность



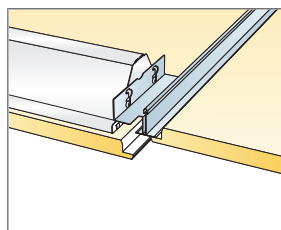
© Ecophon Group

КОЛИЧЕСТВО ПО СПЕЦИФИКАЦИИ (НЕ ВКЛ. ОТХОДЫ)

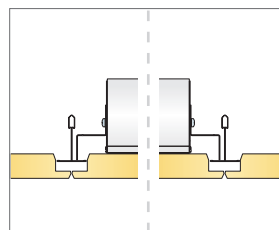
		Размер, мм
		1200x600
1	Панель Ecophon line LED Ds	1 шт. на светильник
2	Корпус Ecophon line LED	1 шт. на светильник
3	null	1 шт. на светильник
4	null	1 шт. на светильник
5	null	1 шт. на светильник
6	Focus Ds	по требованию
Δ Мин. глубина системы: 90 мм		
δ Мин. глубина демонтажа системы: 130 мм		
null		
null		



См. Количество по спецификации



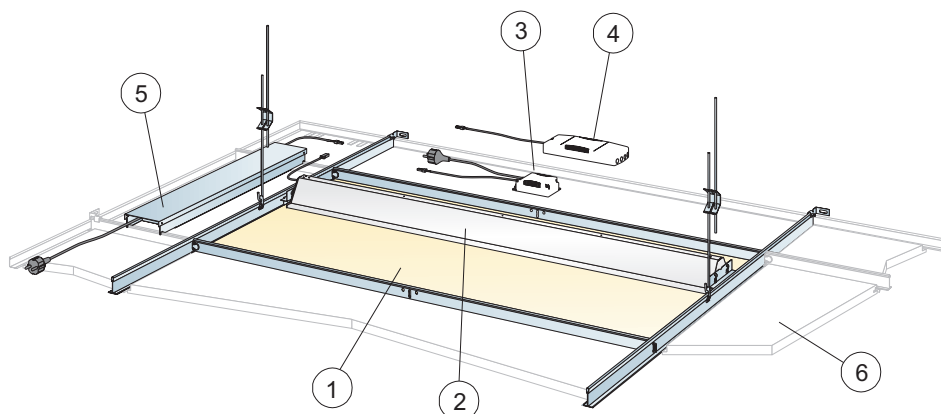
Установка светильника Line Ds на главную направляющую



Кромка Ds: Корпус светильника на крепежных скобах опирается на Т-профиль, скоба устанавливается в нижний слот.

Размер, мм	Макс. возможная нагрузка [N]	Мин. несущая способность [N]
1200x600	0	160

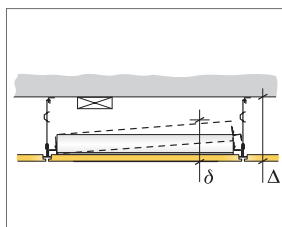
Норма нагрузки/несущая способность



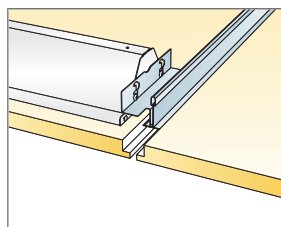
© Ecophon Group

КОЛИЧЕСТВО ПО СПЕЦИФИКАЦИИ (НЕ ВКЛ. ОТХОДЫ)

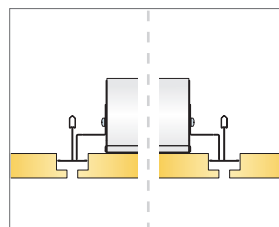
		Размер, мм
		1200x600
1	Панель Ecophon line LED Dg	1 шт. на светильник
2	Корпус Ecophon line LED	1 шт. на светильник
3	null	1 шт. на светильник
4	null	1 шт. на светильник
5	null	1 шт. на светильник
6	Focus Dg	по требованию
Δ Мин. глубина системы: 90 мм		
δ Мин. глубина демонтажа системы: 130 мм		
null		
null		



См. Количество по спецификации



Установка светильника line Dg на главную направляющую



Кромка Dg: Корпус светильника на крепежных скобах опирается на T-профиль, скоба устанавливается в нижний слот

Размер, мм	Макс. возможная нагрузка [N]	Мин. несущая способность [N]
1200x600	0	160

Норма нагрузки/несущая способность